

L排 N-Ⅲ型 / GR-L (集水型・集水柵グレーチング)

コンクリート二次製品市場製品図集

「(旧)近畿地方建設局平成12年4月監修」に準拠



エプロン幅500mmを確保し、
縦断管を一体化。

特長

- 1 コンクリート二次製品市場製品図集に準拠し、車両の大型化に伴うT-25(縦断)での設計荷重。ボックスラーメン構造により経済性と強度の相反する条件を両立しています。
- 2 接続方法にはジョイントピンと凹凸構造を一体化させた画期的なジョイント工法を採用しました。ジョイントピンをガイドにして製品を据付けるだけで接続完了。飛躍的に工期を短縮させるシステムです。
- 3 L型街渠と円型管渠の一体構造なので、道路幅員の一部として使用でき、土地面積の有効利用が可能です。
- 4 埋め戻し時の転圧にも考慮した形状。さらに重機などによる製品の傷つきを防ぐ形状としています。
- 5 工費を大幅に削減する製品長2m。ジョイント工法と合わせて素早い据付けが可能となりました。また、床掘土量が従来の工法より少なくてすみ経済的です。
- 6 排水性舗装や曲線部分に対応できる製品もご用意していますので、営業担当者にご相談ください。

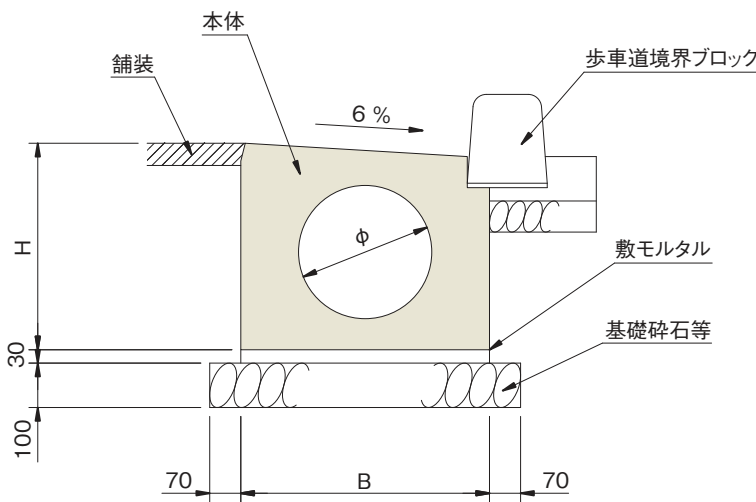
二次製品ならではの高い完成度を実現

設計荷重T-25をはじめ、最新の道路事情にも目をむけ完成した“L排 N-Ⅲ型”の登場です。

一般道路や国道の排水用として、国土交通省制定のL型街渠と円型管渠を一体化した従来タイプのL排をもとに施工性と使い易さを徹底追求しました。

さらに、『人にやさしい街づくり』を大きくバックアップする特殊タイプを豊富に取り揃え、多種多様化した道路環境の計画にも対応が可能となりました。

標準施工断面図



内径φ (mm)	製品幅B (mm)	製品高H (mm)
300	560	465
400	560	575
500	760	850
600	860	950

参考歩掛

(10m当たり)

工種	名称	規格・寸法	単位	数量			
				φ300	φ400	φ500	φ600
製品	L排	L=2000mm	本	5	5	5	5
本体 据付工	土木一般世話役		人	0.30	0.30	0.60	0.60
	特殊作業員		人	0.20	0.20	0.40	0.40
	普通作業員		人	0.60	0.60	1.20	1.20
	バックホウ(クレーン機能付)運転工	山積0.28m ³ 1.7t吊り	日	0.30	0.30	—	—
	バックホウ(クレーン機能付)運転工	山積0.45m ³ 2.9t吊り	日	—	—	0.30	0.30
基礎工	諸雑費率		%	17.0	17.0	15.0	15.0
	基礎砕石費率		%	21.0	21.0	14.0	14.0

注1) 本歩掛は、運搬距離30m程度の小運搬を含むものであり、床掘り、埋戻し、残土処理は含みません。

注2) 基礎砕石費、諸雑費は、労務費とバックホウ運転経費の合計額に上表の率を乗じた金額を計上してください。

ただし、諸雑費として計上する金額は上限値とします。

注3) 基礎砕石の敷き均し厚は、20cm以下を標準としており、これにより難しい場合は別途計上してください。

注4) 基礎砕石費は、材料の種別・規格に関わらず適用できます。

注5) 「国土交通省土木工事積算基準」(平成25年度版)および「国土交通省土木工事積算基準マニュアル」(平成25年度版)を参考。

カルバート・
下水道

擁壁・
法面保護工

道路

高速道路

水路関連

河川・海洋・
環境

貯留・
防災システム

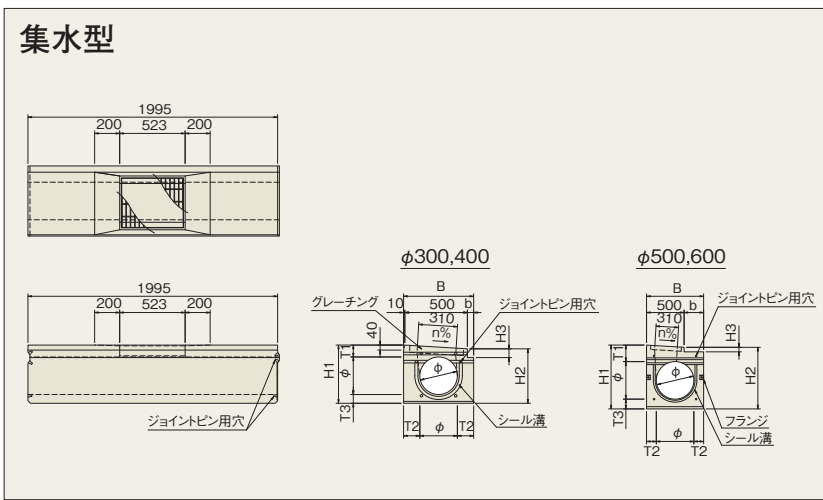
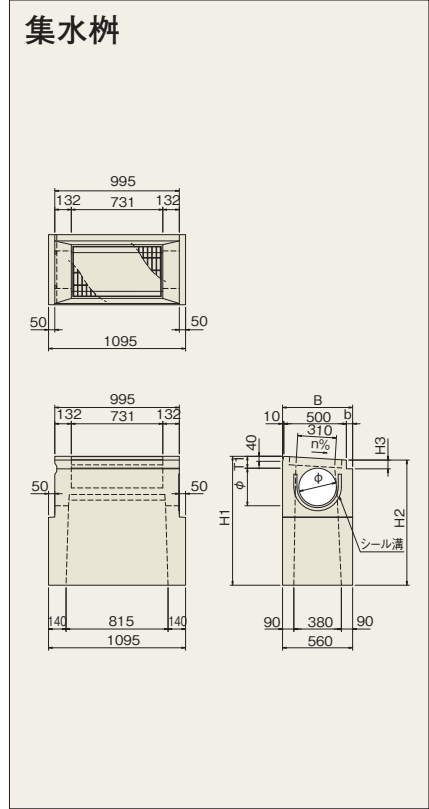
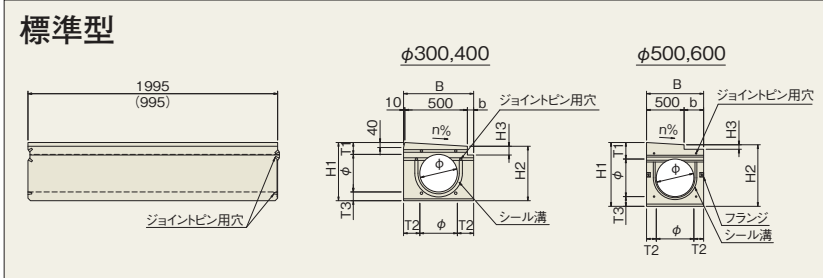
通信関連

建築・宅造

特殊工法・
新素材

参考資料

ノーマル



呼び名	種別	寸法(mm)										勾配(%) n	参考重量(kg)	
		φ	B	H1	H2	H3	b	T1	T2	T3	L		ノーマル	排水性 確保対応型
φ300	標準	300	560	465	435	70	50	95	130	70	1995	6.0	847	836
		300	560	465	435	70	50	95	130	70	995	6.0	422	417
	集水型【標準、GR-L】	300	560	465	435	70	50	95	130	70	1995	6.0	794	775
	乗入横断型	300	560	465	435	120	50	95	130	70	1995	6.0	836	823
	乗入横断型集水型【標準、GR-L】	300	560	465	435	120	50	95	130	70	1995	6.0	783	763
	バリアフリー標準型(2%)	300	560	465	455	120	50	95	130	70	1995	2.0	867	854
		300	560	465	455	120	50	95	130	70	995	2.0	432	427
	勾配摺付型(6%~2%左)	300	560	465	455~435	120~100	50	95	130	70	995	2.0~6.0	427	420
	集水樹【標準、GR-L】	300	560	1030	1000	70	50	95	—	—	995	6.0	696	692
	バリアフリー型 集水樹(2%)【標準、GR-L】	300	560	1030	1020	120	50	95	—	—	995	2.0	696	692
	Rタイプ	300	560	465	435	70	50	95	130	70	500	6.0	212	209
	Rタイプ乗入横断型(Bタイプ)	300	560	465	435	120	50	95	130	70	500	6.0	212	209
Rタイプバリアフリー型(2%)(Bタイプ)	300	560	465	455	120	50	95	130	70	500	2.0	218	216	
φ400	標準	400	560	575	545	70	50	95	80	80	1995	6.0	881	869
		400	560	575	545	70	50	95	80	80	995	6.0	442	435
	集水型【標準、GR-L】	400	560	575	545	70	50	95	80	80	1995	6.0	826	819
	乗入横断型	400	560	575	545	120	50	95	80	80	1995	6.0	869	857
		400	560	575	545	120	50	95	80	80	995	6.0	437	430
	乗入横断型集水型【標準、GR-L】	400	560	575	545	120	50	95	80	80	1995	6.0	816	806
	バリアフリー標準型(2%)	400	560	575	565	120	50	95	80	80	1995	2.0	879	869
	勾配摺付型(6%~2%左)	400	560	575	565~545	120~100	50	95	80	80	995	2.0~6.0	440	435
集水樹【標準、GR-L】	400	560	1100	1070	70	50	95	—	—	995	6.0	720	713	
バリアフリー型 集水樹(2%)【標準、GR-L】	400	560	1100	1090	120	50	95	—	—	995	2.0	720	713	
φ500	標準	500	760	850	820	60	260	220	130	130	1995	6.0	2021	2009
		500	760	850	820	60	260	220	130	130	995	6.0	1008	1002
集水型【標準、GR-L】	500	760	850	820	60	260	220	130	130	1995	6.0	1918	1905	
φ600	標準	600	860	950	920	60	360	220	130	130	1995	6.0	2367	2354
		600	860	950	920	60	360	220	130	130	995	6.0	1180	1174
集水型【標準、GR-L】	600	860	950	920	60	360	220	130	130	1995	6.0	2261	2249	

【標準、GR-L】 標準:一般的な鋼製グレーチング GR-L:落ち葉対策型グレーチング(P298参照)

取扱地域 北海道 東北 関東 中部 北陸 近畿 中国 四国 九州 沖縄

※取扱地域が記載されていない地域については、担当営業所(P572)にお問い合わせください。

カルバート・
下水道

擁壁・
法面保護工

道路

高速道路

水路関連

河川・海洋・
環境

貯留・
防災システム

通信関連

建築・宅造

特殊工法・
新材料

参考資料

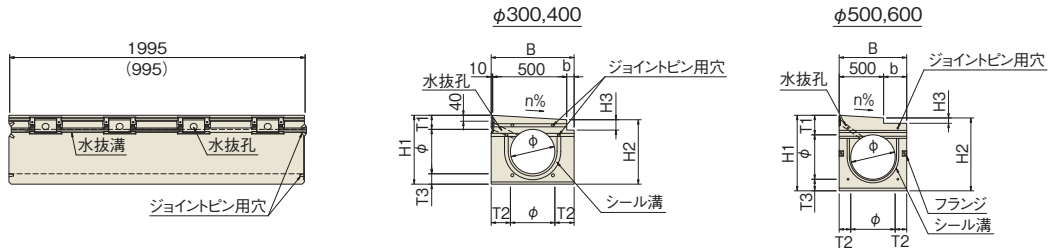
寸法図

(単位:mm)

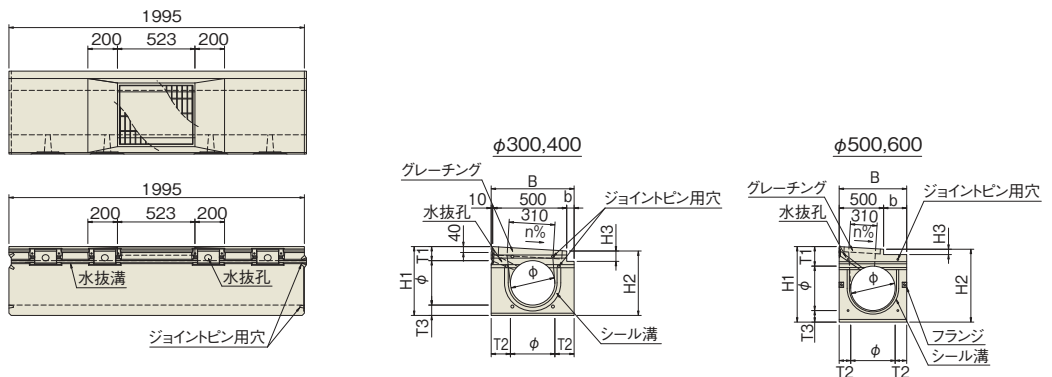
排水性舗装対応型

※排水性舗装対応型の取り扱い地域は近畿を除きます。

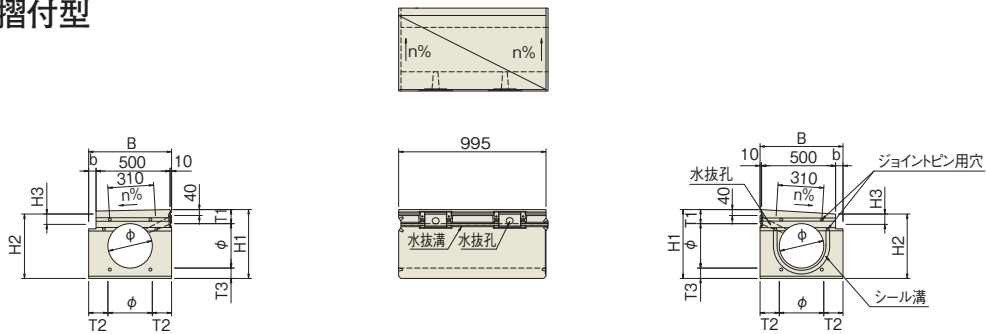
標準型



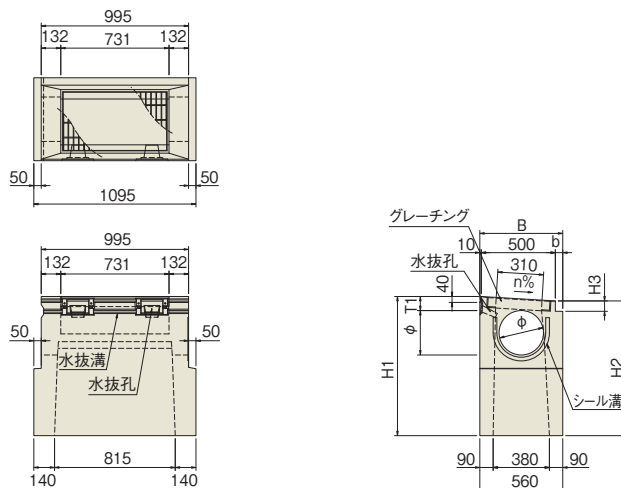
集水型



バリアフリー摺付型

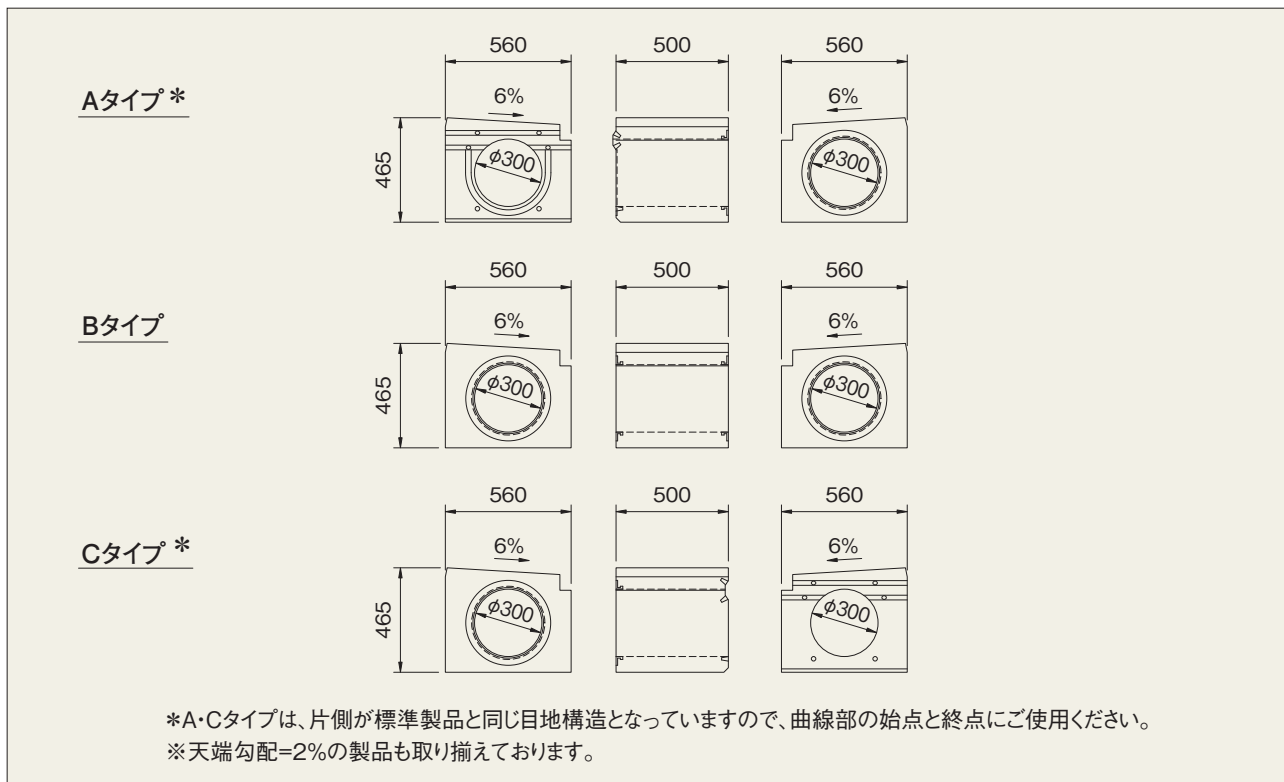


集水柵

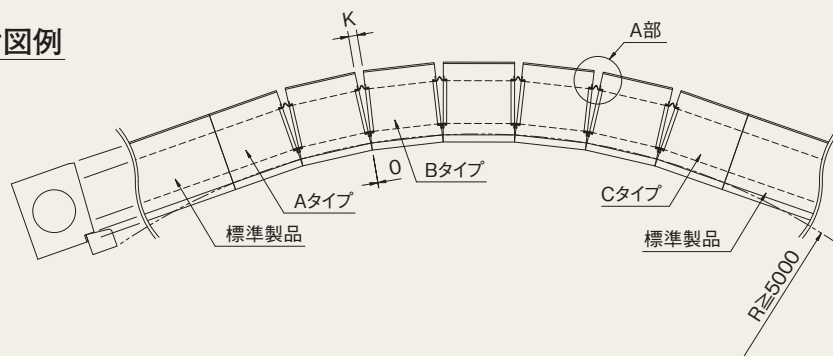


〔R用製品〕 (φ300のみの対応となります。)

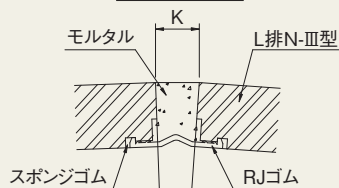
本工法は、R専用プレキャスト製品と、内空の型枠として、ゴム製のリング(RJゴム)を使用し、水漏れ・施工手間・時間を解消したものです。曲げ角度を自由に変えることができ、曲率半径R=5m以上から施工可能です。



曲線部割付図例

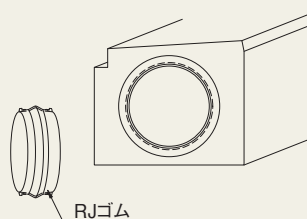


A部拡大図



注) 開き(K)を57mm以下としてください。
 (R=5000時の開き(K)=57mm)

取付イメージ



取扱地域 北海道 東北 関東 中部 北陸 近畿 中国 四国 九州 沖縄

※取扱地域が記載されていない地域については、担当営業所(P572)にお問い合わせください。

カルバート・
下水道

擁壁・
法面保護工

道路

高速道路

水路関連

河川・海洋・
環境

貯留・
防災システム

通信関連

建築・宅造

特殊工法・
新素材

参考資料

施工手順

ジョイントピンの採用により迅速な施工が可能となりました。



1 1本目据付

基礎砕石上に基礎コンクリートを打設します。



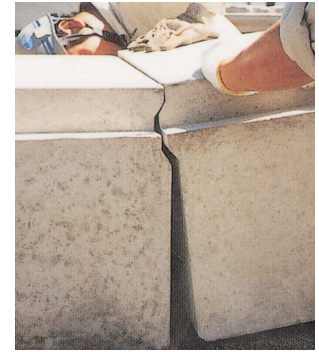
2 ジョイントピンの取付

敷モルタルを平均20mm程度に敷き均してレベルを定めます。



3 接合位置確認

専用吊り金具を使用して、製品を慎重に据付ます。



4 接合状況(上部→下部)

端部継手部にジョイントピンを差し込み、突出部をかみ合わせ接合します。



5 引き寄せ作業

製品の引き寄せ作業を行い、シールを充分につぶします。



6 接合部確認



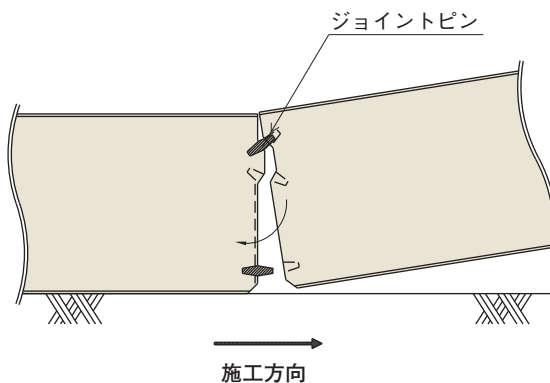
7 据付完了

L排据付け後の埋め戻しは土砂を入念に締固めながら行います。

ジョイント工法

順据え・逆据えのどちらにも対応できます。

順据え



逆据え

