



滋賀県土木部規格

大型平張ブロック

環境護岸工法

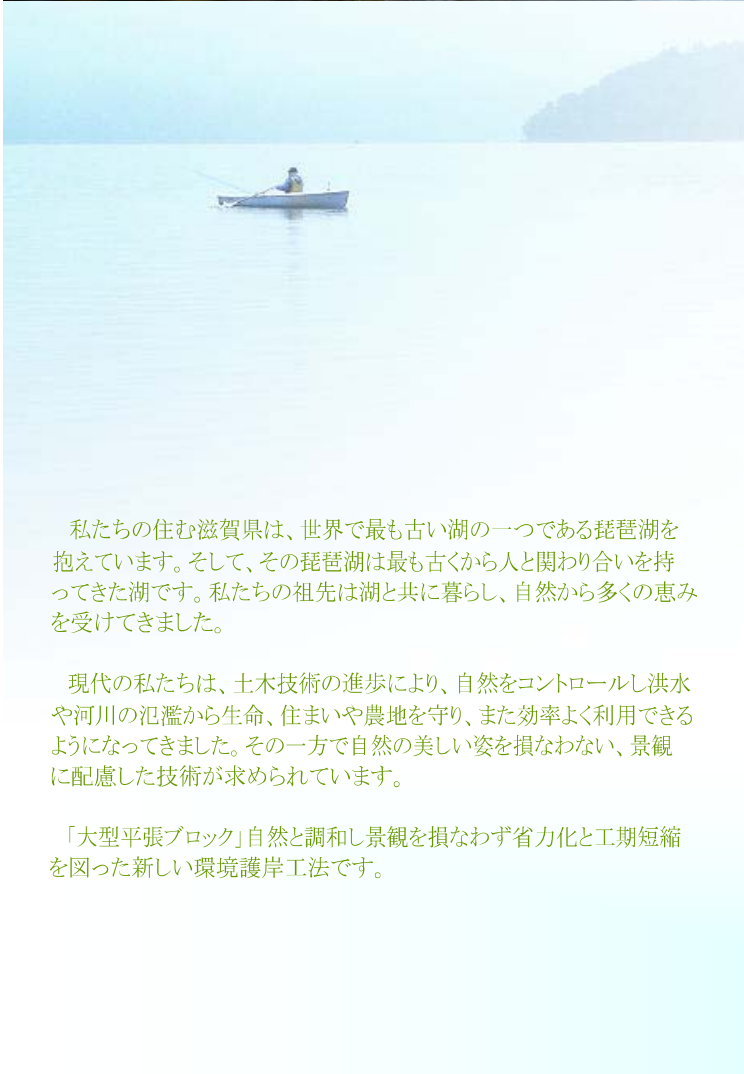


滋賀県コンクリート製品協会



自然との調和を考えて

the harmony between people and nature



滋賀県土木部規格

大型平張ブロック

環境護岸工法

大型平張ブロック

擬石大型平張ブロック I 型

私たちの住む滋賀県は、世界で最も古い湖の一つである琵琶湖を抱えています。そして、その琵琶湖は最も古くから人と関わり合いを持ってきた湖です。私たちの祖先は湖と共に暮らし、自然から多くの恵みを受けてきました。

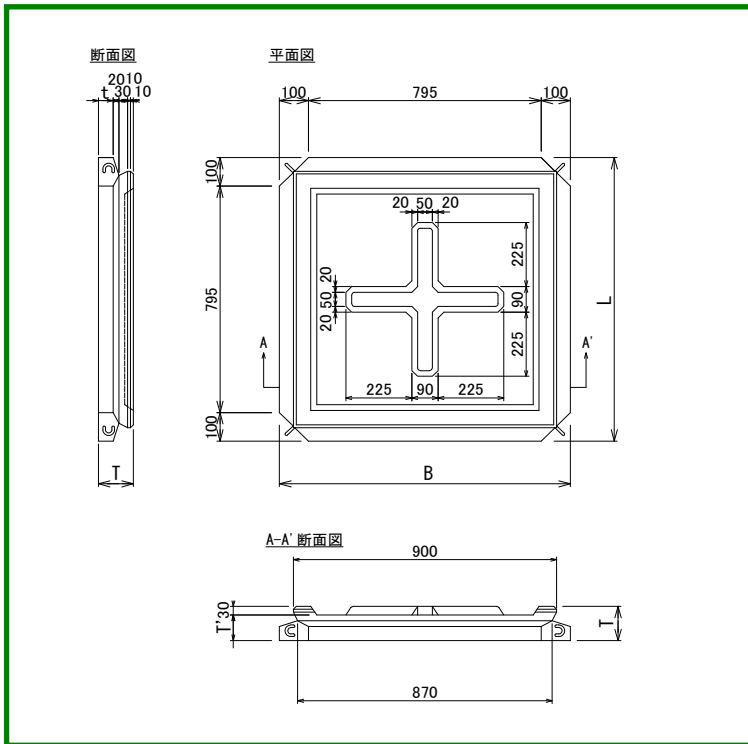
現代の私たちは、土木技術の進歩により、自然をコントロールし洪水や河川の氾濫から生命、住まいや農地を守り、また効率よく利用できるようになってきました。その一方で自然の美しい姿を損なわない、景観に配慮した技術が求められています。

「大型平張ブロック」自然と調和し景観を損なわず省力化と工期短縮を図った新しい環境護岸工法です。

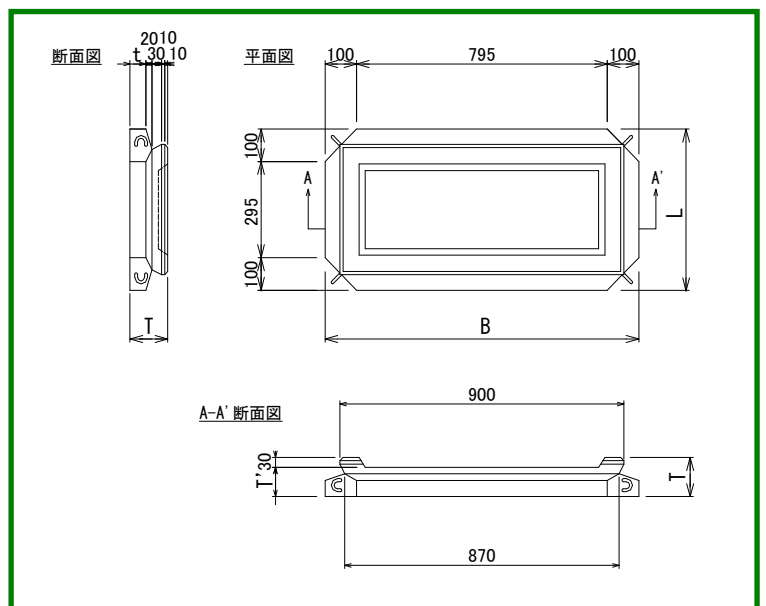


大型平張ブロック

(標準)



(半切)



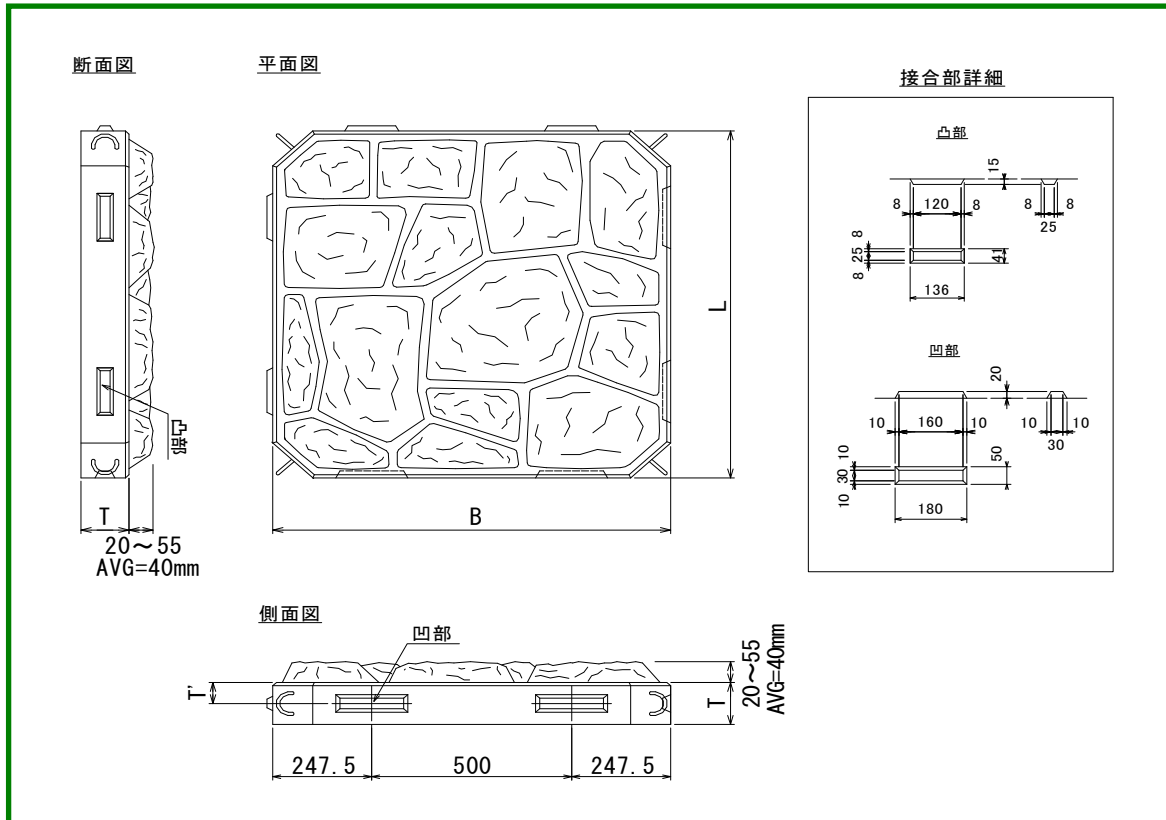
| 呼び名 | 寸法 (mm) | | | | | 参考重量 (kg) |
|------|---------|----------|-----|-----|----|-----------|
| | B | L | T | T' | t | |
| 120型 | 995 | 995(498) | 120 | 90 | 50 | 200(104) |
| 150型 | 995 | 995(498) | 150 | 120 | 80 | 274(137) |

模石大型平張ブロック I 型 (目地無し)

(標準)

明度6以下(災害復旧対象製品)

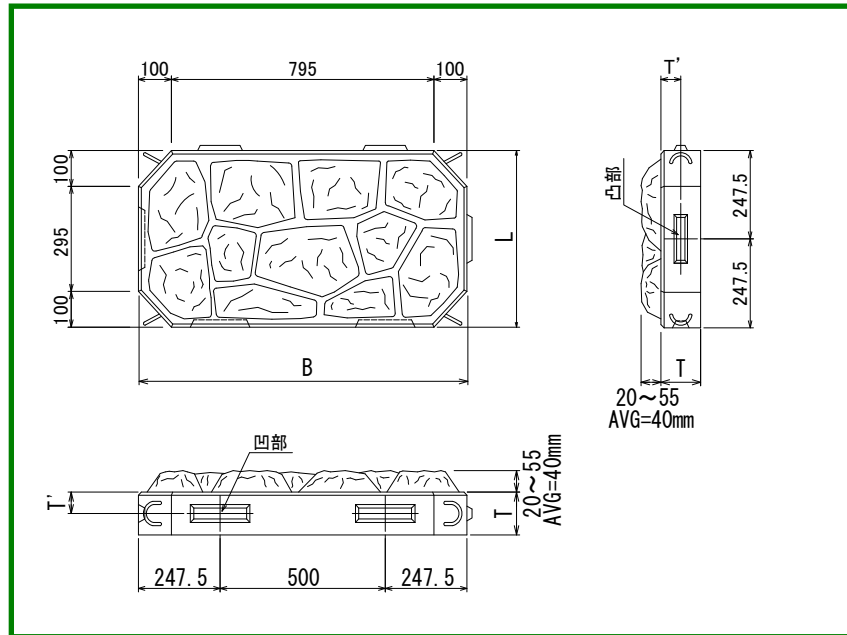
(社)全国土木コンクリートブロック協会認定



| 呼び名 | 寸法 (mm) | | | | 参考重量 (kg) |
|------|---------|-----|-----|----|--------------|
| | B | L | T | t | |
| 120型 | 995 | 995 | 120 | 60 | 310 |
| 150型 | 995 | 995 | 150 | 75 | 365 |



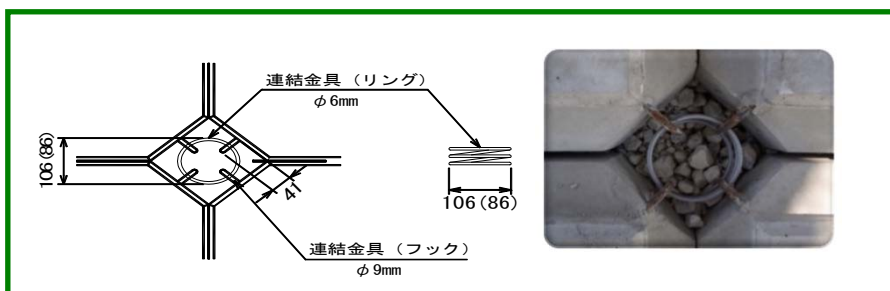
(半切)



| 呼び名 | 寸法 (mm) | | | | 参考重量 (kg) |
|------|---------|-----|-----|----|--------------|
| | B | L | T | t | |
| 120型 | 995 | 495 | 120 | 60 | 155 |
| 150型 | 995 | 495 | 150 | 75 | 182 |

連結リング

(連結リング) R50・R40タイプ (大型平張ブロック・擬石大型平張ブロック I 型用)



※ ()はR40の寸法です。

※ 金具は、2種類(R50、R40)です。使用箇所を使い分けます。



連結リング

施工手順



法面整形



基礎コンクリート打設



小口止めコンクリート打設



大型張りブロック敷設

製品外寸は、995×995mmです。



裏込材料 投入、転圧



(遮水シートもしくは吸水防止材の敷設)



伸縮目地材の設置
(1箇所/10m)

※施工延びを考慮して、
1箇所/9m(枚)にすると安心です。



天端コンクリート打設



● 製品の吊上げ、連結及び目地処理について



4本のワイヤーとフックを使用。
設置勾配より、やや起こして
吊金具ことをお勧めします。



2種類、使用箇所を使い分けます。
R50・・・4箇所留めに使用



モルタルもしくはコンクリートで目地の施工。



R40・・・2箇所留めに使用

● その他のポイント

- ・上げ墨で効率アップ!
- ・シートの継ぎ目に丁張を!



- ・モルタル配合は1(セメント):3(砂)
- ・シートは接着剤でしっかり固定
- ・上流側のシートを上で重ねる
(めくれ防止のため)

滋賀県リサイクル認定製品



大型平張ブロック、擬石大型平張ブロックともに滋賀県リサイクル認定製品として、滋賀県方針の循環形社会の形成寄与に貢献しております。



滋賀県が主体となって、**滋賀県リサイクル製品認定制度(ビワクルエコシップ)**という活動がなされており、資源循環の輪の構築に向けた取組の一つとして、主に県内で発生する循環資源(一般ゴミなどの廃棄物や製造過程で発生した副産物、間伐材等)を利用し、県内事業所で、製造加工される製品について、一定の基準に合格するものを「滋賀県リサイクル製品(ビワクルエコ製品)」として認定し、リサイクル製品の利用を推奨する制度です。

「滋賀県リサイクル製品認定制度」の活用が、資源循環型社会の構築・地産地消・雇用創出などに繋がり、我々が提供させていただいているリサイクル認定製品が、滋賀SDGsに貢献していると喜んでいただけるよう、さらに努めて参ります。



参考歩掛表

材料

100㎡当り(H=5M×L=20M)

| 名称 | 大型平張ブロック | | 擬石大型平張ブロック I 型 | |
|---------------|-----------|-----|----------------|-----|
| | 995 × 995 | | | |
| 寸法 (mm) | 995 × 995 | | | |
| 控 (mm) | 120 | 150 | 120 | 150 |
| 参考重量 (kg) | 200 | 274 | 310 | 365 |
| 充填コンクリート (m³) | 1.2 | 1.3 | 0.24 | 0.3 |
| 連結金具 (個) | 122 | 122 | 122 | 122 |

参考歩掛り

100㎡当り(H=5M×L=20M)

| 名称 | 大型平張ブロック | | 擬石大型平張ブロック I 型 | |
|-------------------|-----------|-----|----------------|-----|
| | 995 × 995 | | | |
| 寸法 (mm) | 995 × 995 | | | |
| 控 (mm) | 120 | 150 | 120 | 150 |
| ブロック使用数 (個) | 100 | 100 | 100 | 100 |
| 世話役 (人) | 1.0 | 1.0 | 1.0 | 1.0 |
| ブロック工 (人) | 2.0 | 2.0 | 2.0 | 2.0 |
| 特殊作業員 (人) | 1.0 | 1.0 | 1.0 | 1.0 |
| 普通作業員 (人) | 2.0 | 2.0 | 2.0 | 2.0 |
| 25Tラフテレーンクレーン (日) | 1.0 | 1.0 | 1.0 | 1.0 |

※歩掛には土工、基礎工、隔壁工及び天端工等は含まれておりません。



環境の時代に これからも平成！！

平成工業株式会社

本社工場
営業所

〒523-0074
滋賀県近江八幡市水茎町304
TEL 0748-33-4400(代)
FAX 0748-33-6506
E-mail/heiseikk@heisei-kogyo.co.jp

<http://www.heisei-kogyo.co.jp>