

畦畔・法止ブロック



HEISEI RIDGE BLOCK

<https://www.heisei-kogyo.co.jp>

農業経営の近代化に！迫りくる高齢化社会に！

ヘイセイ式150型

畦畔ブロック

特徴

耕地面積の増加

従来、幅50～90cmもあった畦(あぜ)道が僅か15cm！！
耕地面積が約5～6%も増加し、畦に沿って3～4株ずつ多く苗を植えることができます。



反当り3～4株の増収となります。

農作業の節減

畦作り、畦塗り、畦の除草などの作業はまったく不要！！
また野ねずみ、もぐら等による崩壊のおそれもなく見廻る必要もありません。
年間を通じて著しく労力が節減できるという点で、これからの**高齢化社会に適した製品**です。

稲の育成助長

畦畔ブロックが太陽熱を吸収して田面の地熱を高め、**肥料の分解を促進**します。
また、畦に雑草が繁茂しないため、病虫害の巣にならず、育成を助長します。

最適な畦幅

畦畔ブロックの畦幅は狭すぎても広すぎても困るという農家の方々のご要望に応じてヘイセイ式150型
畦畔ブロックは諸々の不便・無駄を解消した**最も理想的な畦幅150mm**です。

安全な歩行

畦幅が150mmで天端表面に滑り止め加工をしておりますので、**安心してブロックの上を歩けます**。
一輪車での稲運搬、農薬の散布、見廻りが安心してできます。

工費も経済的

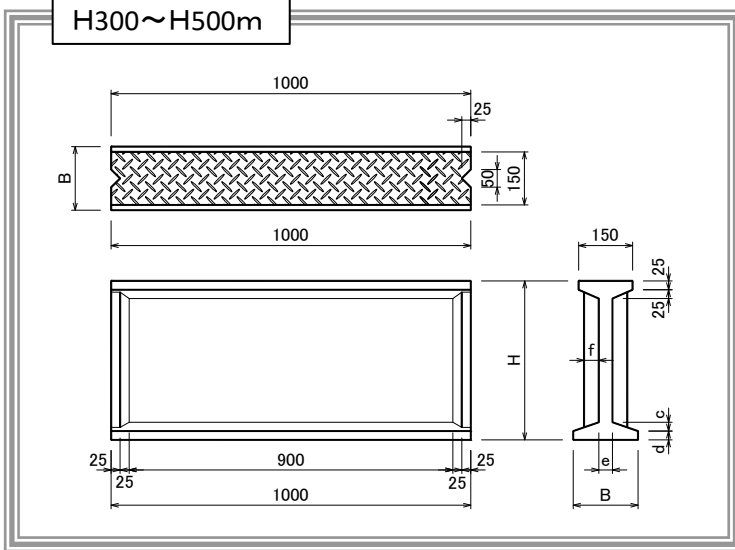
施工において特殊な機具、機械もいりませんので**工事費も経済的**です。

畦畔ブロック 寸法・重量表

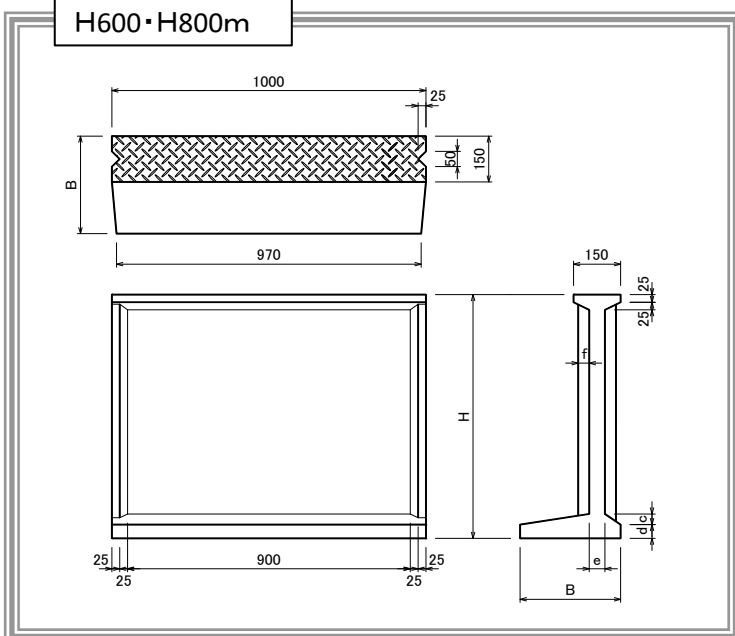
呼び名	寸法 (mm)							重量 (kg)
	B	H	c	d	e	f	L	
畦畔 300	170	300	25	25	35	42.5	1000	47
畦畔 350		350						52
畦畔 400	180	400	25	25	38	41		59
畦畔 450		450						65
畦畔 500	200	500	25	30	40	40		75
畦畔 600	240	600						92
畦畔 800	320	800	35	45	50	35		145
畦畔 1000	400	1000	35	50	55	32.5		198
畦畔 1300	520	1300	35	60	75	22.5		326

寸法図

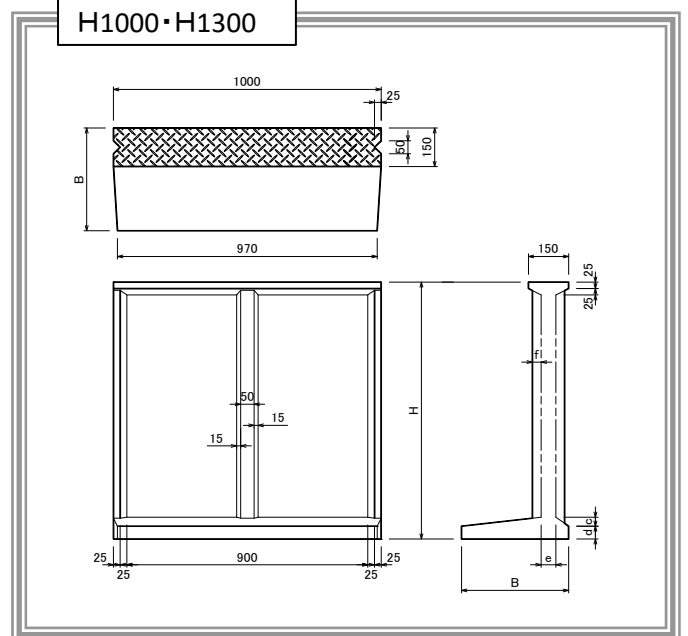
H300~H500m



H600・H800m



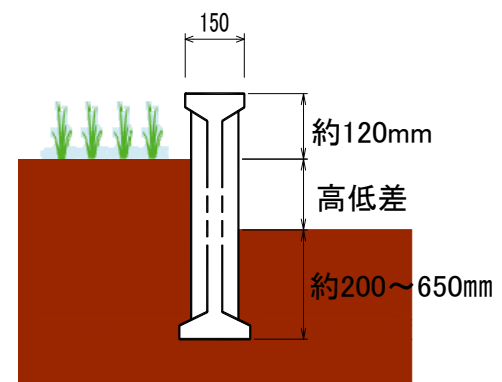
H1000・H1300



農地の高低差と畦畔ブロック高

安全最高田面高低差 (cm)	0	0~1	2~6	7~10	11~13	14~18	19~28	29~38	39~53
畦畔ブロックサイズ	300	350	400	450	500	600	800	1000	1300

- 隣り合う田園の田面高が相違する場合は、上表に従って下さい。
- 高低差が0cmの場合でも耕土の深さが大きい場合は、**350サイズ以上**をご使用下さい。



農地と農道の境界に！

ハイセイ式150型

法止ブロック

特 徴

- 農道と田面には高低差は必ず生じます。その道路側の法の崩壊を防ぐには本製品は最適です。
- 道路際の除草などの作業は全く不要になり、また天端幅が150mmですので、安心してブロックの上を歩けます。従って土地の管理が大変楽になります。
- 施工においても特殊な機具、機械もいりませんので工事費も経済的です。

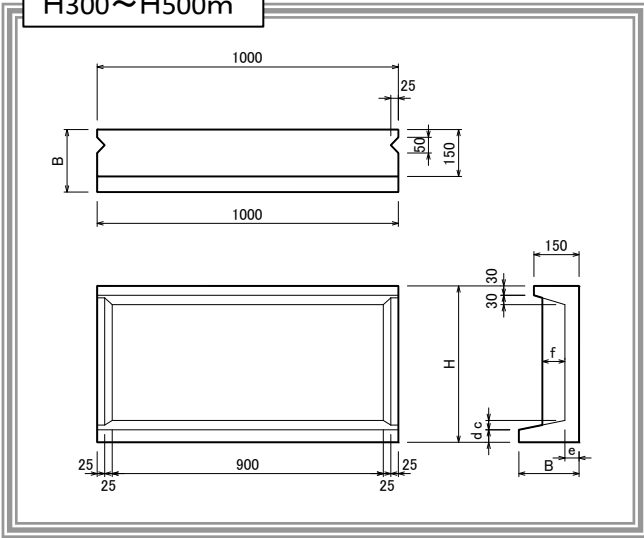


法止ブロック 寸法・重量表

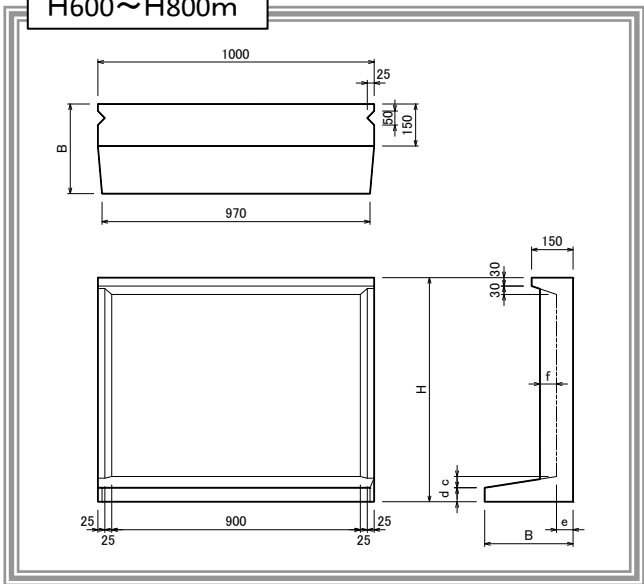
呼び名	寸 法 (mm)							重量 (kg)
	B	H	c	d	e	f	L	
法 止 300	170	300	30	30	40	80	1000	59
法 止 400	180	400			45	75		73
法 止 500	200	500	30	40	47	75		89
法 止 600	240	600			50	70		107
法 止 800	320	800	40	50	60	60		166
法 止 1000	400	1000			70	50		228

寸法図

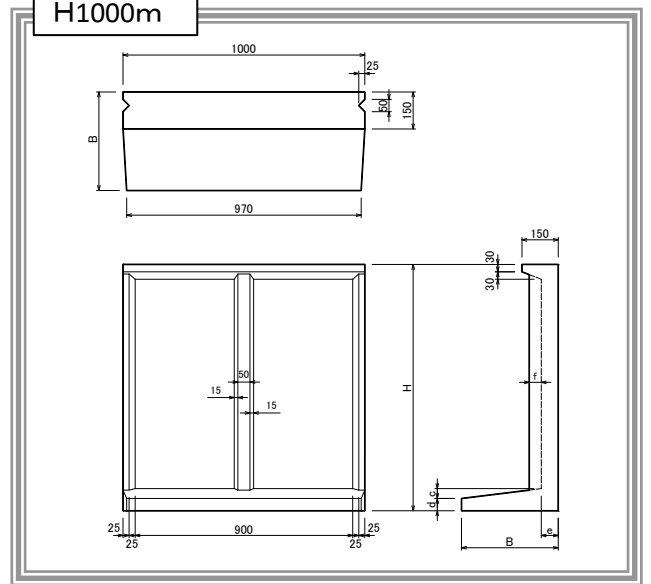
H300~H500m



H600~H800m

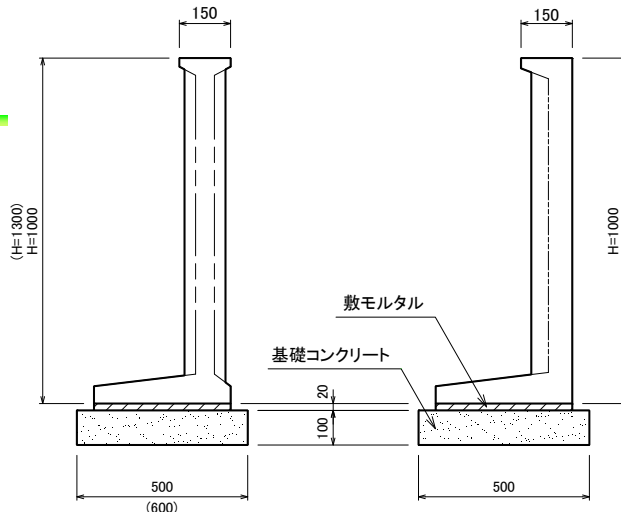


H1000m

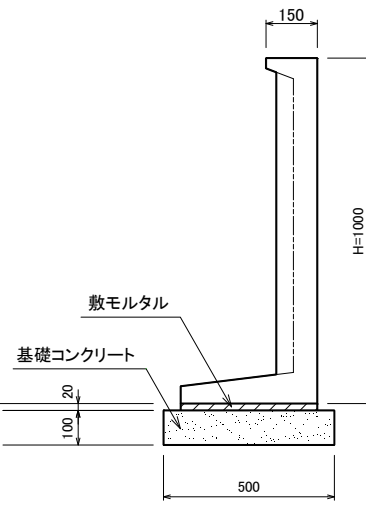


標準基礎構造図

畦畔ブロック



法止ブロック



歩掛り

畦畔ブロック

種別		本体 (枚)	世話役 (人)	特殊作業員 (人)	普通作業員 (人)	※重機賃料 (日)	諸雑費	製品重量
ハイセイ式150型 畦畔ブロック	300	10	0.4	0.4	0.8	0.2	7%	250kg以下
	350		0.4	0.4	0.8	0.2	7%	
	400		0.4	0.4	0.8	0.2	7%	
	450		0.4	0.4	0.8	0.2	7%	
	500		0.4	0.4	0.8	0.2	7%	
	600		0.4	0.4	0.8	0.2	7%	
	800		0.4	0.4	0.8	0.2	7%	
	1000		0.4	0.4	0.8	0.2	7%	
	1300		0.4	0.4	1.0	0.2	7%	250kg以上

10m当り

法止ブロック

種別		本体 (枚)	世話役 (人)	特殊作業員 (人)	普通作業員 (人)	※重機賃料 (日)	諸雑費	製品重量
ハイセイ式150型 法止ブロック	300	10	0.4	0.4	0.8	0.2	7%	250kg以下
	400		0.4	0.4	0.8	0.2	7%	
	500		0.4	0.4	0.8	0.2	7%	
	600		0.4	0.4	0.8	0.2	7%	
	800		0.4	0.4	0.8	0.2	7%	
	1000		0.4	0.4	0.8	0.2	7%	

10m当り

- 歩掛りは、運搬距離30m程度までの小運搬を含むもので、敷モルタルの施工、目地モルタルまでの作業です。床堀、基礎コンクリート、埋戻し、残土処理は含みません。
- 諸雑費は、労務費と重機運転経費の合計金額に上表の率を請乗じた金額を上限として、計上してください。なお、諸雑費に含まれる内容は、敷きモルタル、目地モルタルです。
- 現場諸条件により、これにより難しい場合は、別途考慮します。

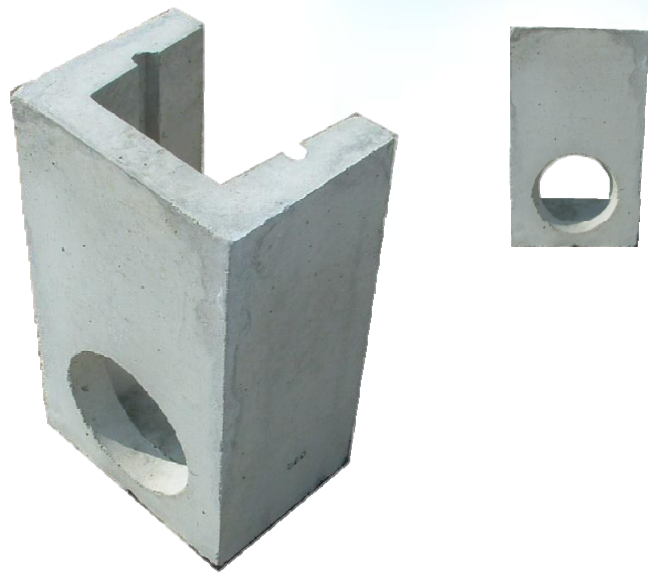
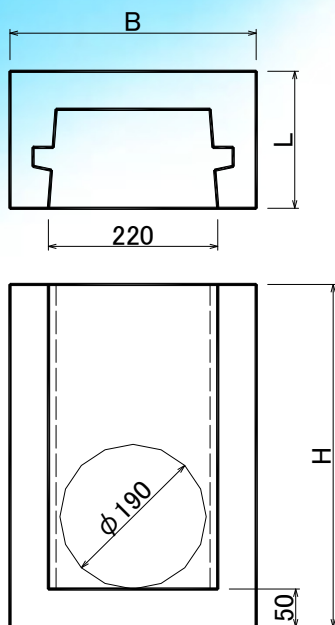
※.使用する重機はバックホウ(クローラ型クレーン機能付き)、排ガス型(第1次)、山積0.28m³、1.7t吊り

基礎コンクリート

名称	種別	細別	数量	単位	摘要
畦畔ブロック1000	基礎コンクリート	16-8-25 BB	0.05	m ³	小運搬も含む
	型 枠		0.2	m ²	
	敷モルタル	1:3	0.008	m ³	
畦畔ブロック1300	基礎コンクリート	16-8-25 BB	0.062	m ³	小運搬も含む
	型 枠		0.2	m ²	
	敷モルタル	1:3	0.010	m ³	
法止めブロック1000	基礎コンクリート	16-8-25 BB	0.05	m ³	小運搬も含む
	型 枠		0.2	m ²	
	敷モルタル	1:3	0.008	m ³	

農業用水の排水に！

一筆排水柵



呼び名	寸法 (mm)			重量 (kg)
	B	H	L	
角落小	320	450	180	30
角落大	320	550	230	40





環境の世紀へ 時代は平成！！

平成工業株式会社

本社工場
営業所

〒523-0074
滋賀県近江八幡市水茎町304
TEL 0748-33-4400(代)
FAX 0748-33-6506
E-mail/heiseikk@heisei-kogyo.co.jp