

COMFORTABLE AND SAFE LIFE  
COMFORTABLE AND SAFE LIFE

# 畦畔・法止ブロック



**HEISEI RIDGE BLOCK**

<http://www.heisei-kogyo.co.jp>

# 農業経営の近代化に！ 迫りくる高齢化社会に！

ハイセイ式150型

## 畦畔ブロック

### 特 徴

#### 耕地面積の増加

従来、幅50～90cmもあった畦(あぜ)道が僅か15cm！！  
耕地面積が約5～6%も増加し、畦に沿って3～4株ずつ多く苗を植えることができます。



反当り3～4株の増収となります。

#### 農作業の節減

畦作り、畦塗り、畦の除草などの作業はまったく不要！！  
また野ねずみ、もぐら等による崩壊のおそれもなく見廻る必要もありません。  
年間を通じて著しく労力が節減できるという点で、これからの**高齢化社会に適した製品**です。

#### 稲の育成助長

畦畔ブロックが太陽熱を吸収して田面の地熱を高め、**肥料の分解を促進**します。  
また、畦に雑草が繁茂しないため、病虫害の巣にならず、育成を助長します。

#### 最適な畦幅

畦畔ブロックの畦幅は狭すぎても広すぎても困るという農家の方々のご要望に応じてハイセイ式150型  
畦畔ブロックは諸々の不便・無駄を解消した**最も理想的な畦幅150mm**です。

#### 安全な歩行

畦幅が150mmで天端表面に滑り止め加工をしてありますので、**安心してブロックの上を歩けます**。  
一輪車での稲運搬、農薬の散布、見廻りが安心してできます。

#### 工費も経済的

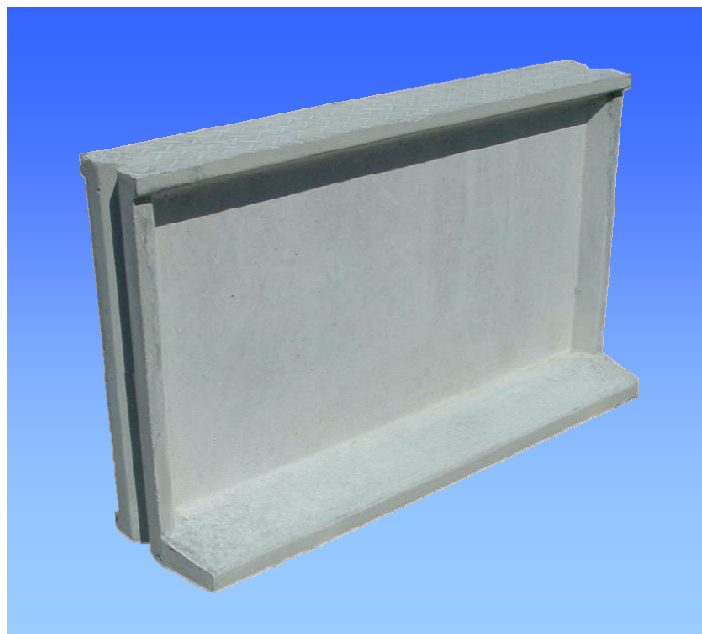
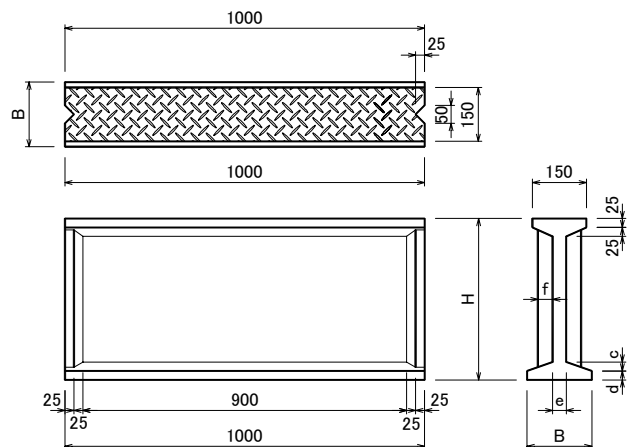
施工において特殊な機具、機械もいりませんので**工事費も経済的**です。

### 畦畔ブロック 寸法・重量表

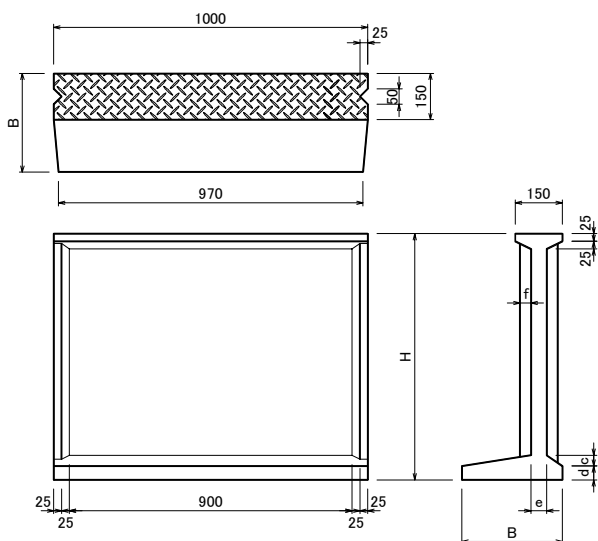
呼び名	寸 法 (mm)							重量 (kg)
	B	H	c	d	e	f	L	
畦 畔 300	170	300	25	25	35	42.5	1000	47
畦 畔 350		350						52
畦 畔 400	180	400	25	25	38	41		59
畦 畔 450		450						65
畦 畔 500	200	500	25	30	40	40		75
畦 畔 600	240	600						92
畦 畔 800	320	800	35	45	50	35		145
畦 畔 1000	400	1000	35	50	55	32.5		198
畦 畔 1300	520	1300	35	60	75	22.5		326

# 寸法図

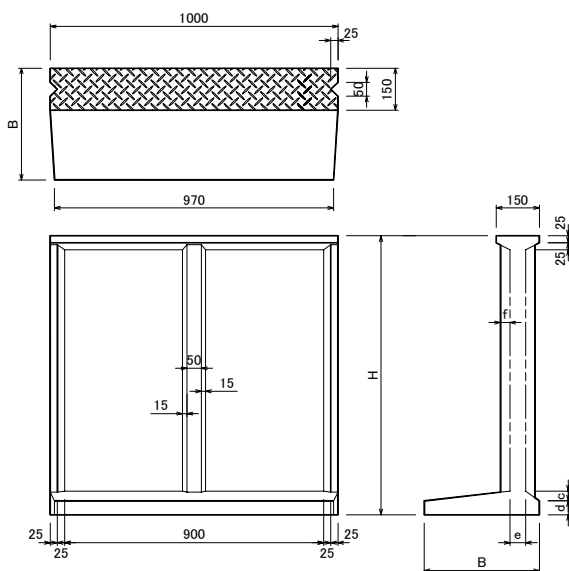
H300~H500mm



H600・H800mm



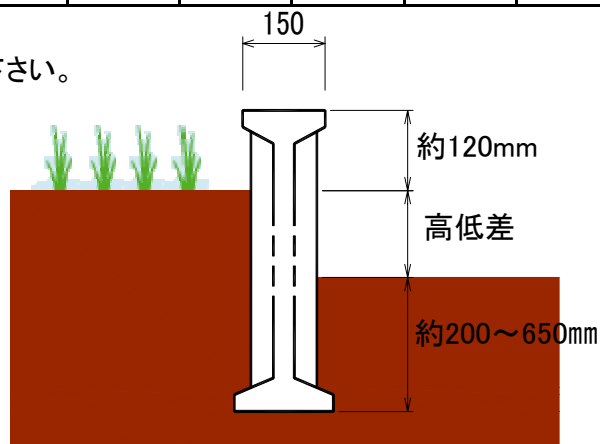
H1000・H1300mm



## 農地の高低差と畦畔ブロック高

安全最高田面高低差 (cm)	0	0~1	2~6	7~10	11~13	14~18	19~28	29~38	39~53
畦畔ブロックサイズ	300	350	400	450	500	600	800	1000	1300

- 隣り合う田園の田面高が相違する場合は、上表に従って下さい。
- 高低差が0cmの場合でも耕土の深さが大きい場合は、**350サイズ以上**をご使用下さい。



# 農地と農道の境界に！

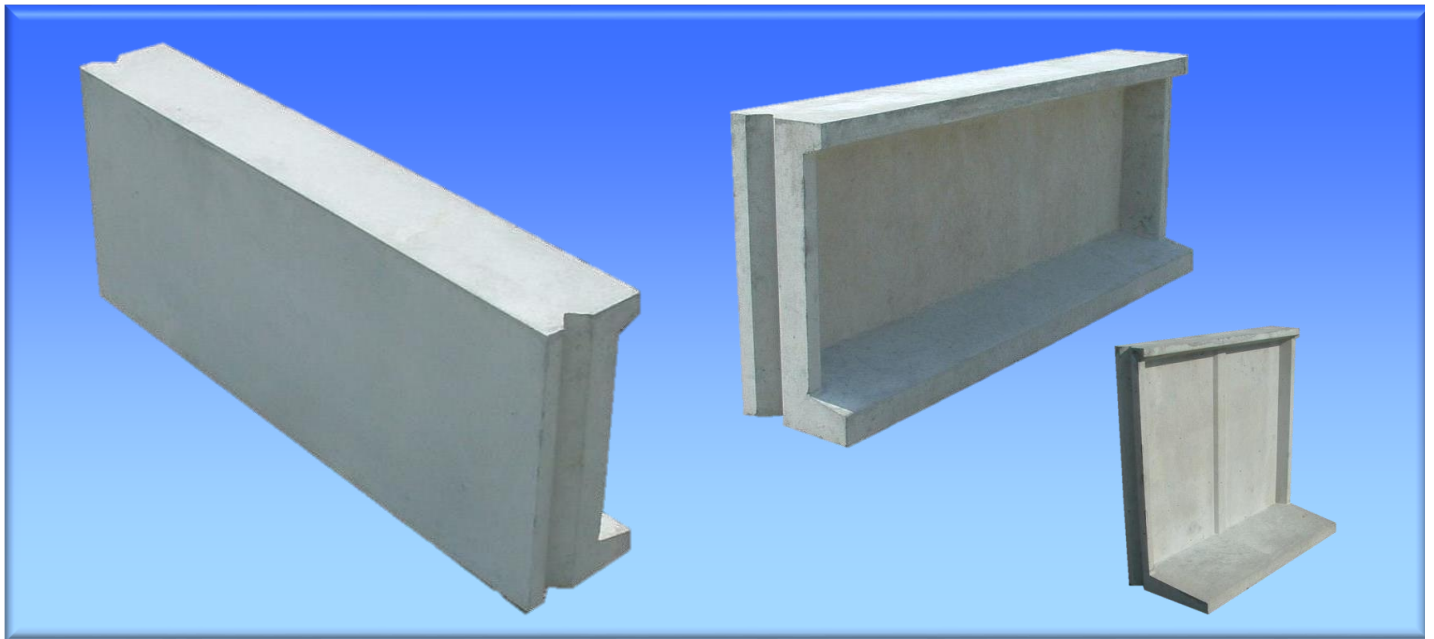
ハイセイ式150型

## 法止ブロック



### 特徴

- 農道と田面には高低差は必ず生じます。その道路側の法の崩壊を防ぐには本製品は最適です。
- 道路際の除草などの作業は全く不要になり、また天端幅が150mmですので、安心してブロックの上を歩けます。従って土地の管理が大変楽になります。
- 施工においても特殊な機具、機械もいりませんので工事費も経済的です。

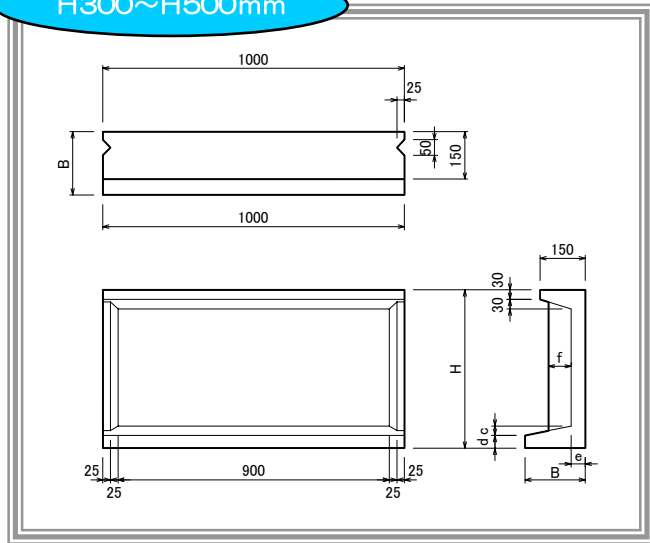


### 法止ブロック 寸法・重量表

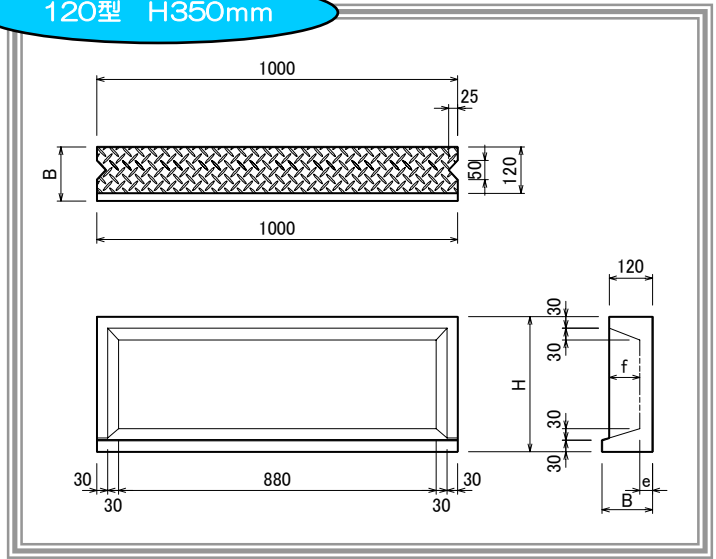
呼び名	寸法 (mm)							重量 (kg)
	B	H	c	d	e	f	L	
法止 300	170	300	30	30	40	80	1000	59
法止 400	180	400			45	75		73
法止 500	200	500	30	40	47	75		89
法止 600	240	600			50	70		107
法止 800	320	800	40	50	60	60		166
法止 1000	400	1000			70	50		228
法止 120型 350	140	350	30	30	35	85		1000

# 寸法図

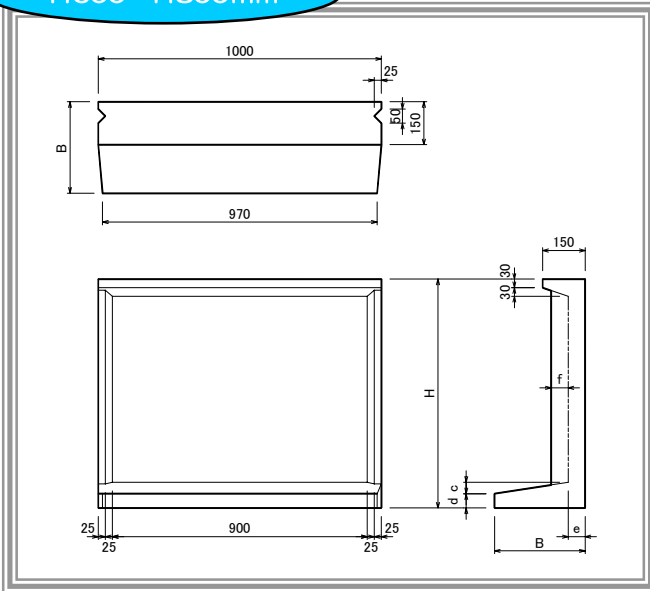
H300~H500mm



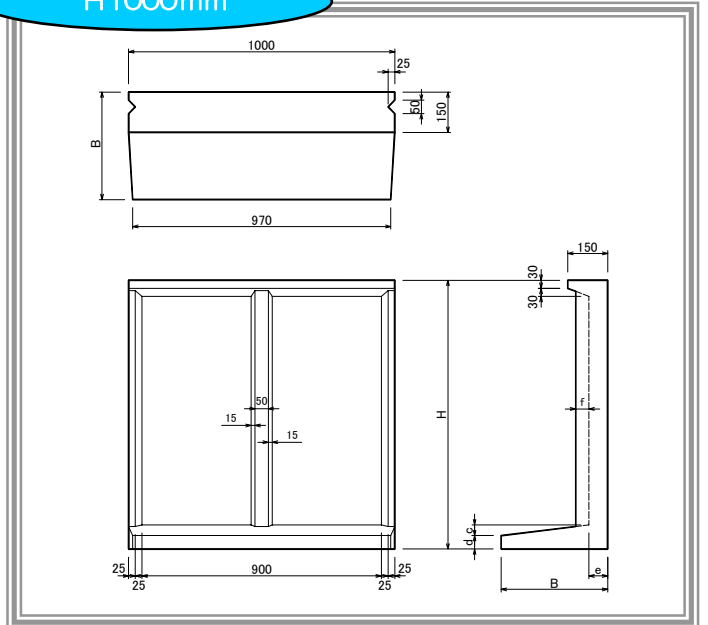
120型 H350mm



H600~H800mm

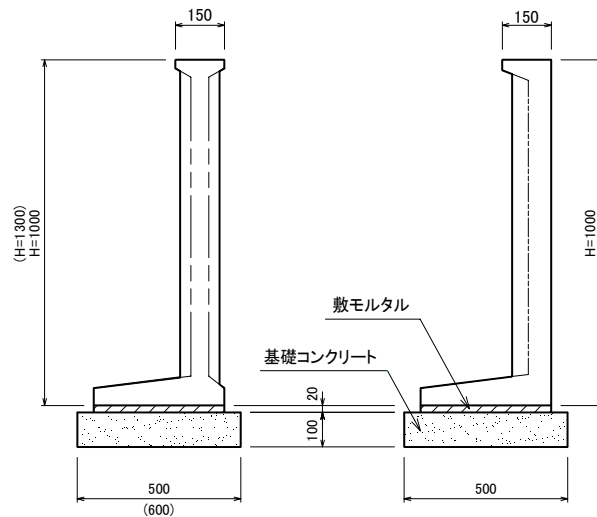


H1000mm



# 標準基礎構造図

畦畔ブロック



法止ブロック





# 歩掛り

## 畦畔ブロック

種別	本体 (枚)	世話役 (人)	特殊作業員 (人)	普通作業員 (人)	重機賃料 (日)	諸雑費	
ハイセイ式150型 畦畔ブロック	300	10	0.2	0.2	0.6	0	6%
	350		0.2	0.2	0.6	0	6%
	400		0.3	0.2	0.6	0	6%
	450		0.3	0.2	0.6	0	6%
	500		0.3	0.2	0.6	0	6%
	600		0.3	0.3	0.6	0.15	6%
	800		0.3	0.3	0.9	0.15	11%
	1000		0.3	0.3	0.9	0.15	11%
1300	0.3	0.3	0.9	0.15	11%		

10m当り

## 法止ブロック

種別	本体 (枚)	世話役 (人)	特殊作業員 (人)	普通作業員 (人)	重機賃料 (日)	諸雑費	
ハイセイ式150型 法止ブロック	300	10	0.2	0.2	0.6	0	6%
	400		0.2	0.2	0.6	0	6%
	500		0.3	0.2	0.6	0	6%
	600		0.3	0.3	0.6	0.15	6%
	800		0.3	0.3	0.9	0.15	11%
	1000		0.3	0.3	0.9	0.15	11%
120型法止ブロック	350	10	0.2	0.2	0.6	0	6%

10m当り

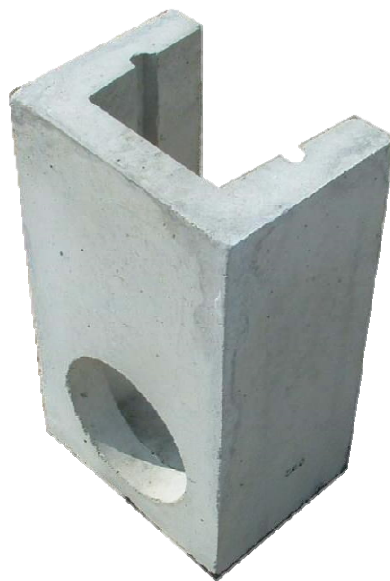
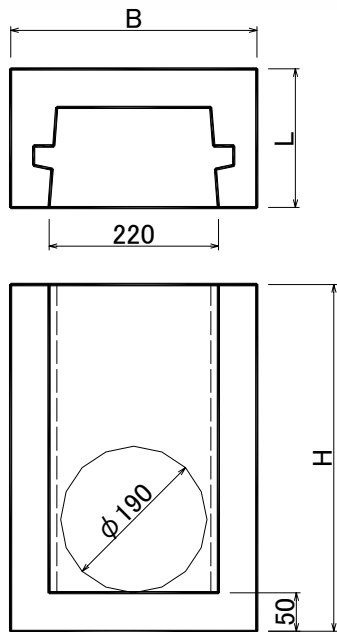
- 歩掛りは、運搬距離30m程度までの小運搬を含むもので、敷モルタルの施工、目地モルタルまでの作業です。床堀、基礎コンクリート、埋戻し、残土処理は含みません。
- 諸雑費は、労務費と重機運転経費の合計金額に上表の率を請乗じた金額を上限として、計上してください。なお、諸雑費に含まれる内容は、敷きモルタル、目地モルタルです。
- 現場諸条件により、これにより難しい場合は、別途考慮します。

## 基礎コンクリート

名称	種別	細別	数量	単位	摘要
畦畔ブロック1000	基礎コンクリート	16-8-25 BB	0.05	m <sup>3</sup>	小運搬も含む
	型枠		0.2	m <sup>2</sup>	
	敷モルタル	1:3	0.008	m <sup>3</sup>	
畦畔ブロック1300	基礎コンクリート	16-8-25 BB	0.062	m <sup>3</sup>	小運搬も含む
	型枠		0.2	m <sup>2</sup>	
	敷モルタル	1:3	0.010	m <sup>3</sup>	
法止めブロック1000	基礎コンクリート	16-8-25 BB	0.05	m <sup>3</sup>	小運搬も含む
	型枠		0.2	m <sup>2</sup>	
	敷モルタル	1:3	0.008	m <sup>3</sup>	

農業用水の排水に！

# 一筆排水柵



呼び名	寸法 (mm)			重量 (kg)
	B	H	L	
角落小	320	450	180	30
角落大	320	550	230	40



To Provide More Co  
To Provide More Comfo

<http://www.heisei-kogyo.co.jp>



環境の世紀へ 時代は平成！！

**平成工業株式会社**

本社工場  
営業所

〒523-0074  
滋賀県近江八幡市水茎町304  
TEL 0748-33-4400(代)  
FAX 0748-33-6506  
E-mail/heiseikk@heisei-kogyo.co.jp

竜王工場

〒520-2542  
滋賀県蒲生郡竜王町山中1493